

．経営方針

ＪＡを取り巻く環境は著しく変化しており、組合員農家の減少や農家の担い手不足、農地の減少等著しい環境変化が起こっています。

組合員農家の意識の変化も多く見られるこの様な状況の中で、これまでの全農家を対象に品目毎に講じられてきた国の施策が、担い手や集落営農組織を対象に経営全体への施策に転換されるなど、経営環境が大きく変化する中、「中期経営計画（平成１６年度～平成１８年度）の最終年度として「２１世紀」ＪＡ北九東部のあるべき姿」の実現をめざし積極的な事業展開に取り組みます。

なお、次の項を重点に取り組みます。

１．活力ある農業の創造と地域の実現

多様な担い手の育成と支援の強化

安全、安心な農産物の生産体制と販売体制の確立

所得向上をめざした共販体制の整備

農産直売所を核とした地域の活性化

総合相談機能及び提案機能の体制強化

２．経営の確立

労働生産性の向上と固定比率の改善

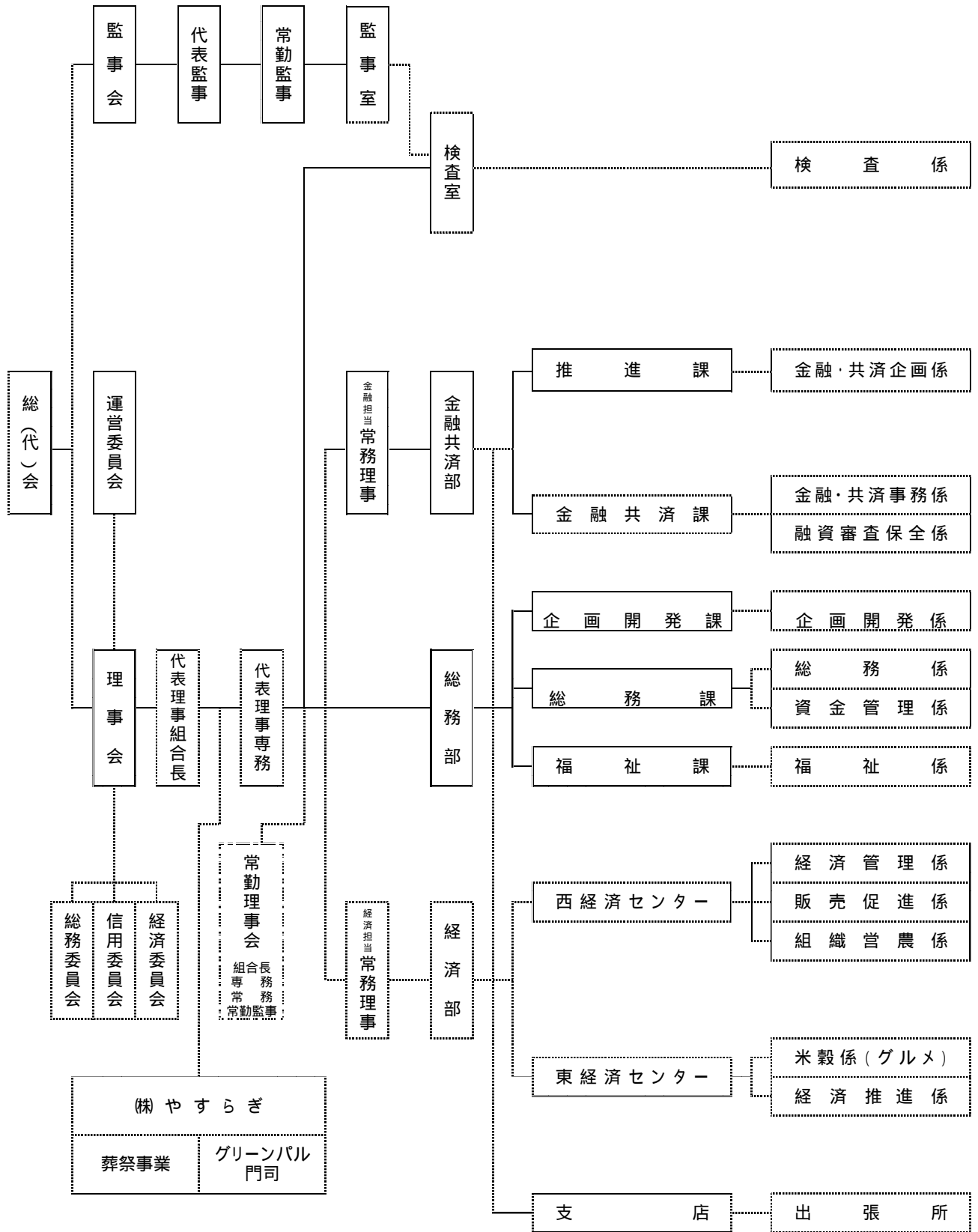
不稼働資産・遊休資産の処分と有効活用

自主検査の徹底によるコンプライアンス経営の実践

個人情報保護法に基づく顧客情報管理の徹底

1. 経営の組織

(1) 組織機構図 (平成18年4月1日現在)



(2) 組合員数

(単位:人)

資格区分		16年度末	17年度加入	17年度脱退	17年度末	増減	
正組合員	個人	3,699	68	98	3,669	30	
	法人	農事組合法人	3	0	0	3	0
		その他法人	0	0	0	0	0
准組合員	個人	4,601	52	391	4,262	339	
	法人	農業協同組合	0	0	0	0	0
		農事組合法人	0	0	0	0	0
		その他法人	0	0	0	0	0
合計		8,303	120	489	7,934	369	

(備考) 当年度末 正組合員戸数 3,451 戸

当年度末 准組合員戸数 3,841 戸

(3) 出資金

(単位:口)

	16年度末	17年度末	増減
正組合員	774,208	797,684	23,476
准組合員	315,800	314,960	840
合計	1,090,008	1,112,644	22,636

(出資1口金額 1,000円)

(4) 組合員組織の概況

(平成18年4月1日現在)

組織名	代表者氏名			構成員数
	部会長	副部会長		
実行委員会	作本 亘	柴山 登城		3,383
生産協議会	藤堂 孝雄	中村 治雄		
野菜部会	藤堂 孝雄	平林 秀美	奥井 吉広	232
林産部会	中村 治雄	中村 政敏	大宮 健	121
花き部会	木村 誠	山崎 正治	奥野 正雄	44
畜産部会	榑野 保博	前田 康典		15
水稻部会	渡辺 久喜	松井 正義		49
女性部	清水 なおみ	旨田 佐代子		487
青年部会	田中 澄生	上田 浩司		31
農作業受託者部会	中村 一字	水島 洋一		13
青色申告会	矢野 榮一	廣吉 純一	畠中 涉吾	121

(5) 地区一覧

当組合の地区は、北九州市門司区、小倉北区、小倉南区及び八幡東区大字小倉野地区一円です。

(6) 職員

(単位:人)

区分		16年度末	17年度末		
				うち男	うち女
職員数	一般事務職員	147 (4)	132 (2)	89 (1)	43 (1)
	営農指導員	6 (0)	6 (0)	6 (0)	0 (0)
	生活指導員	1 (0)	1 (0)	0 (0)	1 (0)
	監査士	1 (0)	1 (0)	1 (0)	0 (0)
	嘱託・パート職員	56 (2)	65 (4)	14 (1)	51 (3)
合計		211 (6)	205 (6)	110 (2)	95 (4)

(注) () は、当該年度末退職者の数

2. 理事及び監事の氏名及び役職名

(1) 役員一覧

(平成18年3月31日現在)

役員	氏名	役員	氏名
代表理事組合長	奥野泰美智	理事	土井 辰巳
代表理事専務	中島 武敏	理事	中村 吉孝
常務理事(金融)	濱野 正美	理事	平野 信幸
常務理事(経済)	潮田長一郎	理事	平原 義昭
第一理事	立岩 誠	理事	前田 康典
第二理事	矢野 榮一	理事	森 厚
第三理事	中根 央	理事	吉田 忠志
理事	大迫 行美	女性理事	清水なおみ
理事	尾上 進	女性理事	旨田佐代子
理事	片山 秀樹	代表監事	植野 正志
理事	崎田 和範	常勤監事	桐山 新治
理事	下田 忠義	監事	木島 洋
理事	田中 一利	監事	竹内 孝
理事	天神 正行	監事	永野 和則
理事	登本 善男	員外監事	堀 健次郎

3. 事務所の名称及び所在地

(1) 自動器機設置店舗一覧

(平成18年3月31日現在)

店舗名	住所	電話番号	ATM設置数
本店	小倉南区富士見二丁目8番1号	093-922-3111	1
小倉支店	小倉南区北方二丁目20番28号	093-931-1131	1
石田支店	小倉南区上石田一丁目6番15号	093-961-3881	1
西中支店	小倉南区徳吉西一丁目4番11号	093-451-1014	1
東谷支店	小倉南区大字新道寺386番地の10	093-451-0010	1
朽網支店	小倉南区朽網東三丁目9番7号	093-471-7768	1
門司支店	門司区吉志一丁目3番11号	093-481-1032	1
曾根支店	小倉南区下曾根四丁目23番30号	093-471-7021	1
湯川出張所	小倉南区湯川五丁目3番8号	093-921-1471	1
JR小倉駅構内ATM	小倉北区浅野一丁目1-1		1
株丸和沼店ATM	小倉南区沼本町四丁目2-1		1